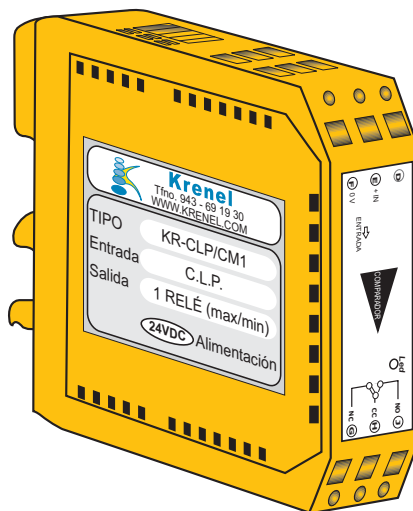


COMPARADOR

DETECTOR DE ROTURA DE CABLES

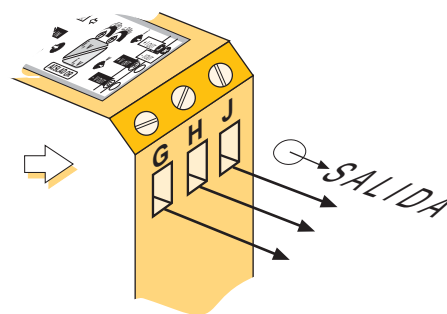
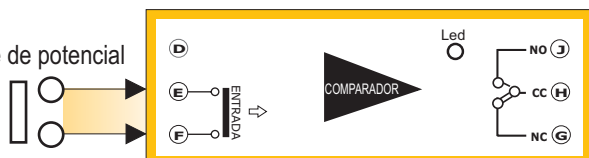
TRANSMISOR A DISTANCIA DE C.L.P.

COMPARADOR



CONEXIONES

Contacto libre de potencial



DATOS TÉCNICOS

Consumo máximo	45 mA
Tipo de entrada	Contacto libre de potencial
Salida contacto conmutado	6A / 230 VAC
Alimentación	24VDC ó 230VAC



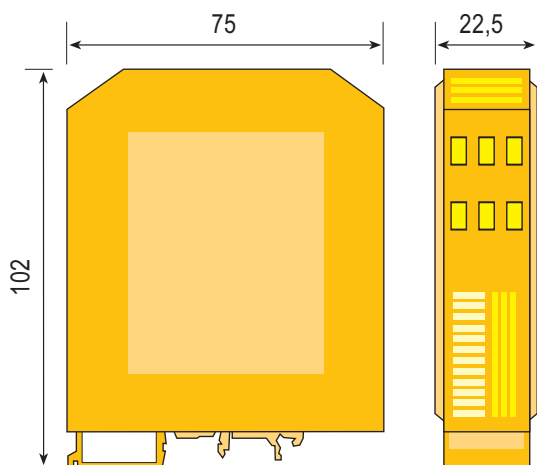
CUMPLIMIENTO NORMATIVAS

Compatibilidad electromagnética	Directiva	2004 / 108 / CE
Baja tensión para amb. industriales.	Directiva	73 / 23 / ECC
Emissiones electromagnéticas	Norma	UNE-EN 50081-2
Inmunidad electromagnética	Norma	UNE-EN 50082-2
Recogida selec. de aparatos elec.	Directiva	2002 / 96 / CE

AMBIENTALES

Tª de trabajo	-10 / +60 °C
Tª de almacenamiento	-40 / +80 °C
Coefficiente de Tª	50 ppm / °C
Tiempo de calentamiento	5 minutos

DIMENSIONES (mm)



CARACT. MECÁNICAS

Protección:	IP 20
Cable conexión:	<2,5mm , 12 AWG
Caja:	Poliamida UL94. V2
Peso:	max. 90 gr.
Sujeción a raíl:	EN 50035, EN 50022

MODELOS

ALIMENTACIÓN	24VDC	230VAC
	KR-CLP/CM1	KR:CLP/CM1